

ULTRAZVUKOVÝ MĚŘIČ TEPLA / CHLADU KALORIMETR QALCOSONIC E3



POUŽITÍ

QALCOSONIC E3 je určen pro komerční počítání a měření energie tepla a chladu, kde používaným topným médiem jsou voda nebo glykol. Používá se pro centrálně vytápěné objekty: obytné domy, nebo objekty zásobené teplem

- Ultrazvukový princip měření energie
- Stejná přesnost ve všech polohách
- Pro bytové domy a komerční budovy
- Měření energie tepla i chladu
- MID DN15 – DN100

SPECIÁLNÍ FUNKCE

- Flexibilní konfigurace měřidla
Měřič je dodáván v režimu s možností konfigurace parametrů a vlastností měřidla, jako jsou: jednotky montážní poloha, pulzní vstupy / výstupy, komunikace ON / OFF a jiné vlastnosti měřidla.
- Možnost duálního komunikačního modulu
Mbus, wMbus, LoRa, Modbus atp.

- Třída přesnosti 2
- Jmenovitý průtok 0.6 / 1.0 / 1.5 / 2.5 / 3.5 / 6.0 / 10.0 / 15.0 / 25.0 / 40.0 / 60.0 m³/h
- Dynamický rozsah až do Q_p/Q_i = R 100/250
- DN15 – DN50
- Žádné měření vzduchu
- Třída prostředí B
- Třída krytí IP 65/67/68
- Jmenovitý tlak PN16/25 bar
- Tlak P25/63
- Měření teploty Pt500, 0° C ... 180° C
- Teplota topného média: 5° C ...130° C
- Archivace měřených hodnot
- Životnost baterie 15 + 1 let
- Možnosti napájení: Baterie / Externí zdroj
- Volitelné komunikační moduly
- Instalace ve všech montážních polohách
- RF komunikační modul (na vyžádání)

SCHVÁLENÍ

- MID
- EN 1434
- 2014/32/EC

VOLITELNÉ KOMUNIKAČNÍ MODULY

- wMbus 868 MHz
- MBus
- ModBus
- BACnet
- MiniBus
- LoRa
- Možnost použít 2 komunikační moduly

TŘÍDA PŘESNOSTI MĚŘIDLA 2

OPTICKÉ ROZHRANÍ

Integrované do předního panelu měřiče.
Je určeno pro čtení dat přes protokol M-bus a konfiguraci měřiče.

ROZHRANÍ RÁDIA

Interní rádio umožňuje čtení dat přes wMbus S1, T1 OMS, LoRa.

Zpráva obsahuje:

- Současná celková spotřeba energie
- Aktuální průtok
- Aktuální datum a čas
- Naměřené hodnoty k datu
- Datum chybového hlášení

ZÁZNAM DAT

Hodinové, denní a měsíční hodnoty parametrů

- Energie tepla
- Energie chladu
- Tarif energie
- Objem kapaliny
- Pulsní hodnota v pulsním vstupu 1 / 2
- Maximální hodnota tepelné energie pro vytápění / chlazení a datum
- Maximální teplota topného média na výstupu a datum
- Minimální teplota topného média na výstupu a datum
- Minimální hodnota teplotního rozdílu a data
- Průměrná hodnota topného média na výstupu a datum
- Provozní doba bez chyb
- Souhrn chybových hlášek
- Čas, kdy průtok překročil 1.2 Qs
- Čas, kdy byl průtok menší než Qi

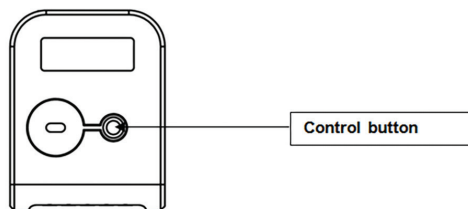
DATA LOGGER – HISTORICKÉ HODNOTY

- Záznam naměřených hodnot každou hodinu, den, měsíc data jsou uloženy v interní paměti
- Všechna data z archivu lze číst pomocí dálkového čtení
- Kromě toho je možné záznamy prohlížet i na display kalorimetru
- Počet archivovaných dní záznamu: 1130 dní
- Počet archivovaných měsíců záznamu: 36 měsíců

Délka uložení všech naměřených dat bez nutnosti napájení zdrojem energie: nejméně 15 let.

LCD INDIKÁTOR:

- Zařízení je vybaveno 8místným displejem LCD (Liquid Crystal Display) se speciálními symboly pro zobrazení měřicích jednotek a provozních režimů
- Je možné zobrazit následující informace:
 - okamžité naměřené parametry
 - archivovaná a denní data
 - informace o konfiguraci zařízení
- Programovatelné parametry zobrazené LCD



- AA baterie 3,6 V 2,4 Ah (Li-SOCl₂), provozní doba alespoň 11 let
- 12..42 V DC nebo 12...36 V 50/60Hz AC externí napájecí zdroj, proud 10 mA a záložní baterie AA 3,6 V (Li-SOCl₂), provozní doba alespoň 11 let (bez odečtu dat přes digitální rozhraní)
- 230 V (+ 10% - 30%) 50 / 60Hz AC napájecí zdroj spotřeba proudu vyšší než 10 mA, měřič by měl být externím napájecí zdrojem a externím měničem TRS

TECHNICKÁ DATA

Snímač průtoku	Qn [m ³ /h]	0.6 / 1.0 / 1.5 / 2.5 / 3.5 / 6.0 / 10 / 15 / 25 / 40 / 60
	R Qn / Qi [m ³ /h]	100/250
	Rozlišení ukazatele průtoku:	00000.001 m ³
Technical data	LCD Display	9-čísel
	Třída krytí IP	IP65/67/68
	Třída prostředí	Třída B / EN 14 154
	Provozní teplota	+5 °C...+65 °C
		kWh; MWh; GJ; Gcal; m ³
		0000000.1 kWh, 00000001 kWh, 00000.001 MWh (Gcal or GJ) 000000.01 MWh (Gcal or GJ)
	Montážní poloha	Všechny montážní polohy (vertikální, horizontální, na potrubí, pod potrubím)
	Jmenovitý tlak [bar]	PN16/25 bar
	Tlaková ztráta	0.63 / (0.25) bar
	Životnost baterie	11+1 let
	Délka kabelu čidla	1,2m (2,5m or 5 m – na přání)
	Teplotní senzor Pt500, dvou vodičové připojení, délka kabelu	Až do 5m.
		Rozsah měřených teplot
	Montáž odnímatelného budíku	Montáž na standardní DIN-lištu nebo na stěnu
	Počet konfigurovatelných pulzních vstupů / výstupů	2 volitelně (při objednávce), měřič v provozním, transportním, nebo v testovacím režimu

Trvalý průtok, qp, m ³ /h	0.6 – 6	10 – 60
Hodnota pulsů energie, jsou-li jednotky “kWh” nebo “MWh”	0.001; 0.01; 0.1; 1 MWh/imp	0.01; 0.1; 1 MWh/imp
Hodnota pulsů energie, jsou-li jednotky “GJ”	0.001; 0.01; 0.1; 1 GJ/imp	0.01; 0.1; 1 GJ/imp
Hodnota pulsů energie, jsou-li jednotky “Gcal”	0.001; 0.01; 0.1; 1 Gcal/imp	0.01; 0.1; 1 Gcal/imp

- Pokud je výstup nakonfigurován pro množství vody, může být hodnota jeho impulsů vybrána ze seznamu (v závislosti na trvalém průtoku qp):

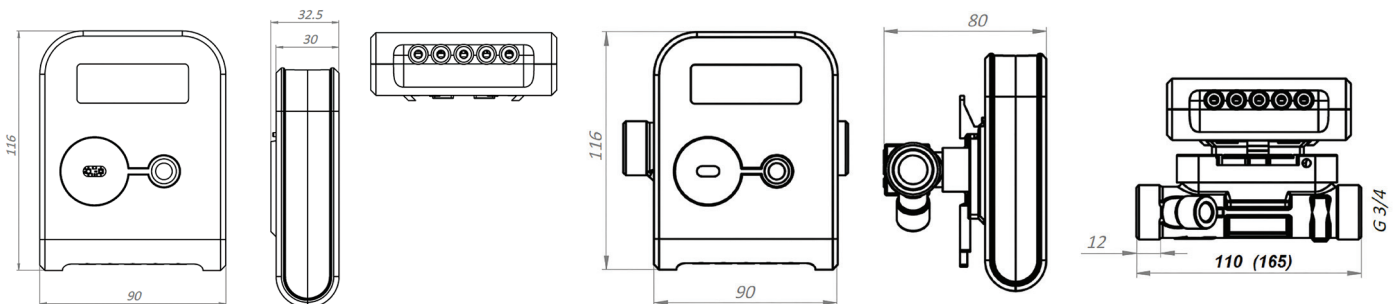
Trvalý průtok, qp, m ³ /h	0.6 – 6	10 – 60
Hodnota impulsu objemu vody, m ³ /imp	0.001; 0.01; 0.1; 1	0.01, 0.1, 1

průtok

Trvalý průtok q _p m ³ /h	Maximální průtok q _s m ³ /h	Minimální průtok q _i m ³ /h	Aktivační m ³ /h	Délka mm	Tlak kPa	Připojení G / DN
0.6	1.2	0.006	0.003	110	7	G3/4"
0.6	1.2	0.006	0.003	190	0.9	G1" or DN20
1	2	0.01	0.005	110	11.3	G3/4"
1	2	0.01	0.005	190	2.5	G1" or DN20
1.5	3	0.006	0.003	110; 165	17.1	G3/4"
1.5	3	0.006	0.003	190	5.8	G1" or DN20
1.5	3	0.015	0.003	110; 165	17.1	G3/4"
1.5	3	0.015	0.003	190	5.8	G1" or DN20
1.5	3	0.015	0.005	130	7.2	G1"
2.5	5	0.01	0.005	130	19.8	G1"
2.5	5	0.01	0.005	190	9.4	G1" or DN20
2.5	5	0.025	0.005	130	19.8	G1"
2.5	5	0.025	0.005	190	9.4	G1" or DN20
3.5	7	0.035	0.017	260	4	G1 1/4", G1 1/2", DN25 nebo DN32
6	12	0.024	0.012	260	10	G1 1/4", G1 1/2", DN25 or DN32
6	12	0.06	0.012	260	10	G1 1/4", G1 1/2", DN25 nebo DN32
10	20	0.04	0.02	300	18	G2" nebo DN40
10	20	0.1	0.02	300	18	G2" nebo DN40
15	30	0.06	0.03	270	12	DN50
15	30	0.15	0.03	270	12	DN50
25	50	0.1	0.05	300	20	DN65
25	50	0.25	0.05	300	20	DN65
40	80	0.16	0.08	300	18	DN80
40	80	0.4	0.08	300	18	DN80
60	120	0.24	0.12	360	18	DN100
60	120	0.6	0.12	360	18	DN100

VELIKOST A ROZMĚRY

- Budík s displayem: 115 mm x 30 mm x 90 mm



DN [mm]	15	20	25	40	50	65	80	100
D [mm]	110/165	130/ 190	260	300	270	300	300	360
Š [mm]	80	84/112	131/137	118/150	159	185	200	225
G / DN	G3/4"	G1" DN20	G1 1/4" DN25	G2" DN40	DN50	DN65	DN80	DN100